



perma STAR VARIO EX

Preciso, fiable, homologación de protección Ex

Sistema de lubricación versátil para áreas con riesgo de explosión

Este sistema de lubricación se utiliza para la lubricación de puntos individuales de cojinetes de rodillos y lisos, guías deslizantes, engranajes abiertos, cremalleras, husillos, juntas de ejes y cadenas en atmósferas potencialmente explosivas. Gracias a su precisa dosificación de lubricante, el perma STAR VARIO EX es perfecto para lubricar motores eléctricos con cantidades de lubricante prescritas. El sistema funciona independiente de la temperatura y la presión y consta de un motor electromecánico, una unidad LC con 60, 120, 250 o 500 cc y el juego de pilas STAR VARIO EX. El sistema de lubricación puede utilizarse en minería, así como en zonas potencialmente explosivas con gases (hasta Zona 0 / Div 1) y polvos (hasta Zona 20 / Div 1). Gracias al juego de pilas STAR VARIO EX intrínsecamente seguro, el servicio y el mantenimiento pueden realizarse directamente in situ.

Más información sobre nuestros productos perma encontrará en nuestro sitio web www.permausa.com



MADE IN GERMANY



II 1G Ex ia IIB T4 Ga
II 1D Ex ia IIIC T₂₀₀ 135°C Da
I M1 Ex ia I Ma

CML 23ATEX2479X
IECEX CML 23.0169X



Class I/II/III Div 1 Groups C,D,E,F,G,
T4 - T135°C
Intrinsically safe / Sécurité intrinsèque

Class I/II/III Zone 0/20 AEx/Ex ia IIB T4 Ga
AEx/Ex ia IIIC T135°C Da
-40°C to +60°C



CARACTERÍSTICAS DEL PRODUCTO Y VENTAJAS PARA EL CLIENTE



AUTORIZACIÓN DE EXPROTECCIÓN ZONA 0 | ZONA 20 & MECANISMO POKA-YOKE DE PROTECCIÓN

Suministro automático de lubricante de puntos de lubricación en atmósferas potencialmente explosivas

Cambio del juego de pilas y unidad STAR LC directamente in situ

Mecanismo de protección que garantiza el uso del juego de pilas correcto



LED SIEMPRE VISIBLE INDICA EL ESTADO DE SERVICIO E INCIDENCIAS & LA PRESIÓN GENERADA DE 109 PSI PERMITE MONTAJE A DISTANCIA DE HASTA 16 FT

Montaje fuera de áreas de peligro

El rápido control de servicio gracias a las señales LED permite ahorrar tiempo y facilita el mantenimiento

Ahorro de tiempo para el personal de mantenimiento



PANTALLA LCD ILUMINADA PANTALLA LCD CON PULSADOR DE AJUSTE INDICA EL TIEMPO DE DOSIFICACIÓN, EL TAMAÑO DEL LC Y EL ESTADO DE SERVICIO

Manejo sencillo e intuitivo

El cambio en los ajustes se puede realizar en cualquier momento

Coste de adquisición único para STAR VARIO EX Motor

INFORMACIÓN TÉCNICA

Motor - reutilizable

Electromecánico con Juego de pilas STAR VARIO EX (Litio)

Tiempo de dosificación

1, 2, 3 ... 12 meses | 1, 2, 3 ... 52 semanas
STAR LC 60: + 15, 18, 21, 24 meses
STAR LC 500: máx. 6 meses

Volumen de lubricante

60, 120, 250, 500 cc | 2.03, 4.06, 8.45, 16.91 fl.oz.

Temperatura de aplicación

-40 °C* a 60 °C | -40 °F* a 140 °F

Presión de operación constante

7,5 bares | 109 psi

Clase de protección

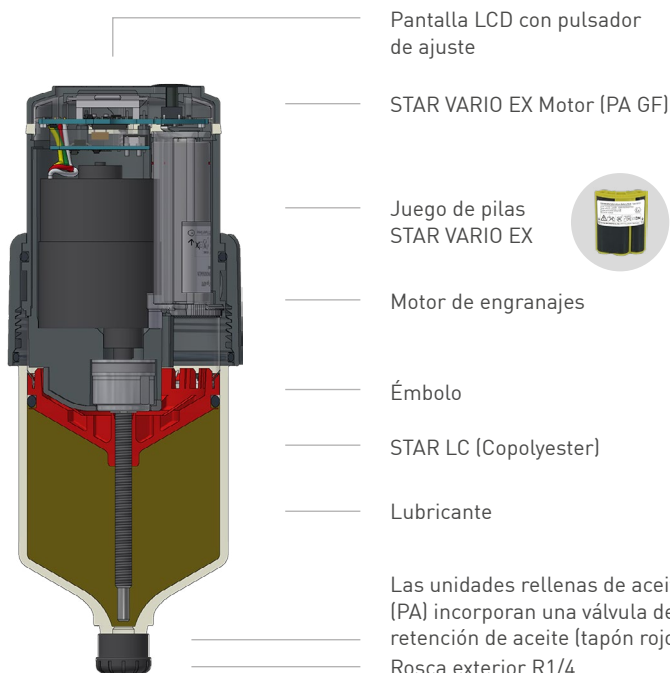
Min. IP 54

Lubricantes especiales y estándar

Grasas hasta NLGI 2 | aceites

Dimensiones

LC 60: Ø 75 x 155 mm | LC 120: Ø 75 x 178 mm
LC 250: Ø 75 x 228 mm | LC 500: Ø 75 x 324 mm



Pantalla LCD con pulsador de ajuste

STAR VARIO EX Motor (PA GF)

Juego de pilas STAR VARIO EX



Motor de engranajes

Émbolo

STAR LC (Copolyester)

Lubricante

Las unidades rellenas de aceite (PA) incorporan una válvula de retención de aceite (tapón rojo)
Rosca exterior R1/4

*¡Utilizar solo en combinación con lubricantes adecuados para bajas temperaturas!

H-T-L perma USA LP
10333 Westlake Drive
CHARLOTTE, NC 28273
USA

Tel.: +1 704 377 3100
800 997 3762 FREE
info@permausa.com
www.permausa.com